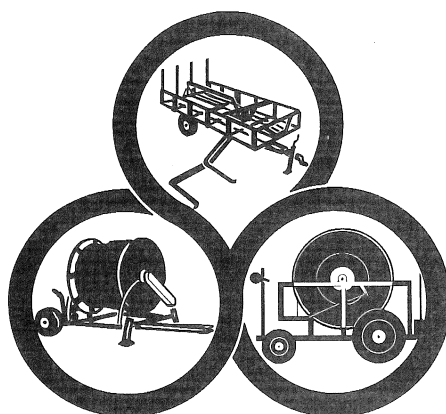


FASTERHOLT
VANDINGSMASKINE
FM 1000 & FM 2000
1989 - 2007
RESERVEDELSKATALOG



A/S FASTERHOLT MASKINFABRIK
EJSTRUPVEJ 22, 7330 BRANDE
TLF. 97188066 FAX. 97188040
LAGER 96291011 VÆRKSTED 96291013

2007

HP REVIDERET 2007

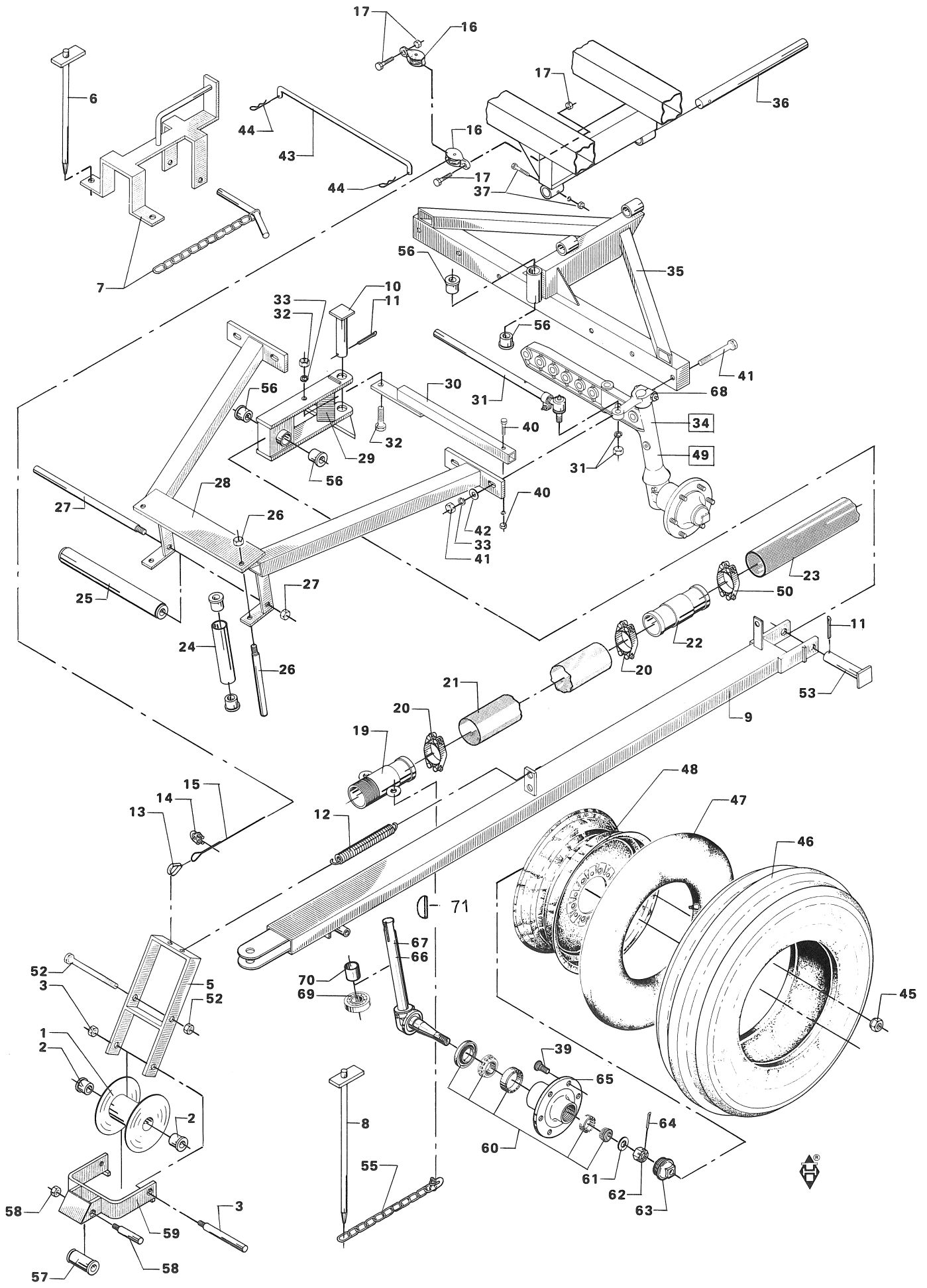
DETTE KATALOG ER EN SAMMENSÆTNING AF ALLE KATALOGER FRA 1986 TIL 1998 SÅLEDES AT DET ER MERE OVERSKUELIGT AT FINDE FREM TIL DE RIGTIGE RESERVEDELE DELE SOM KAN VÆRE FORSKELLIGE ER MARKERET **MED FED SKRIFT**.

AF PLADSHENSYN ER ENKELTE MØTRIKKER OG SKIVER UDELDAT

KANONER ER IKKE I DETTE KATALOG DE VIL VÆRE I EN BOG ALENE

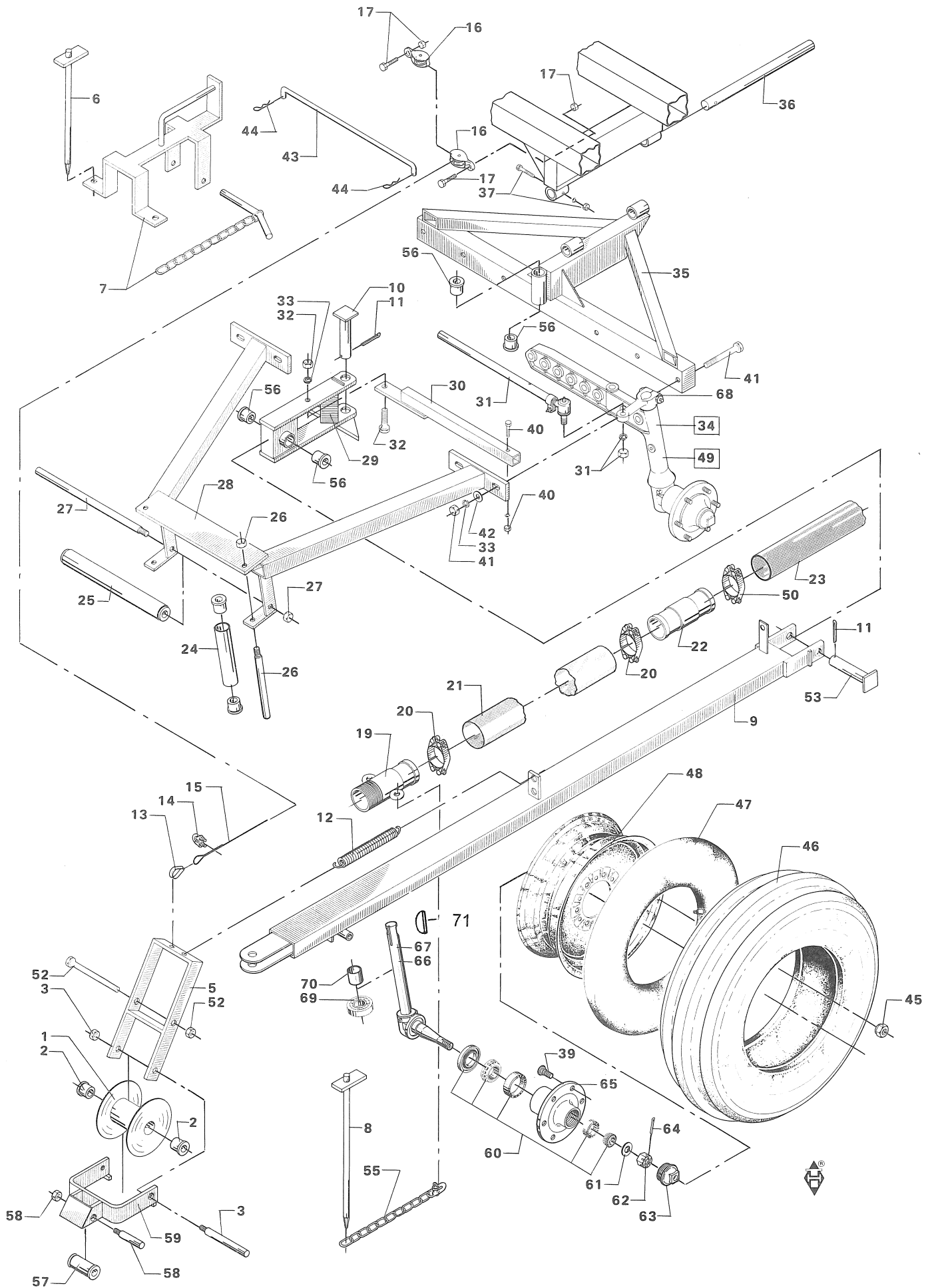
INDHOLDSFORTEGNELSE

SIDE 1	TRÆKSTANG OG STYRETØJ
SIDE 3	TRÆKSTANG OG STYRETØJ
SIDE 5	SLANGESTYR
SIDE 7	PARISERHJUL , BREMSE
SIDE 9	KILEREM, REMSTRAMMER, BAGHJUL
SIDE 11	GEARKASSE, BAGTRÆK,
SIDE 13	REGULERING AF TURBINE,
SIDE 15	OVERTRYKSSÆT KANONOPHÆNG
SIDE 17	STOPVENTIL, FILTER
SIDE 19	KONSTANTREGN
SIDE 21	TURBINE

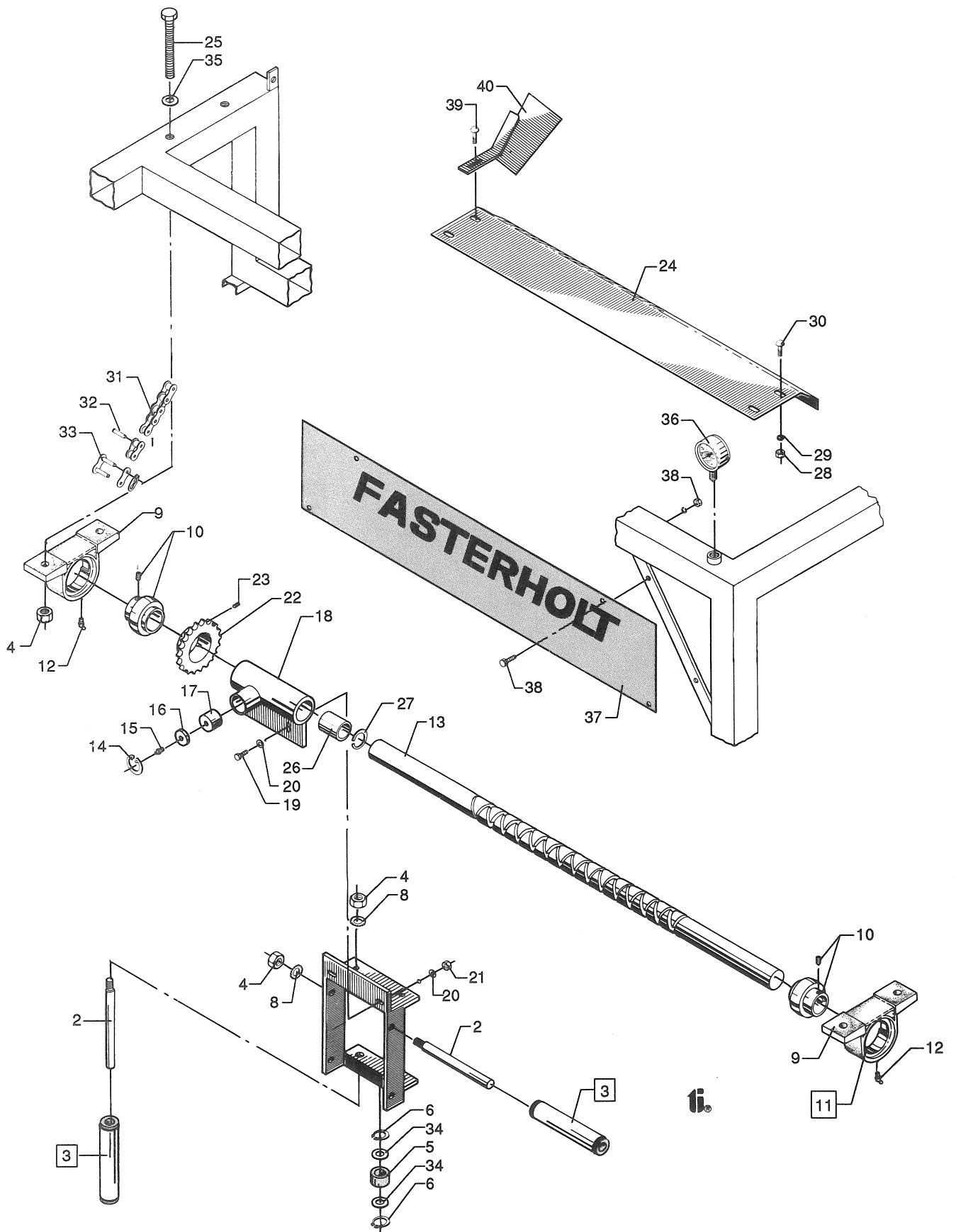


1.

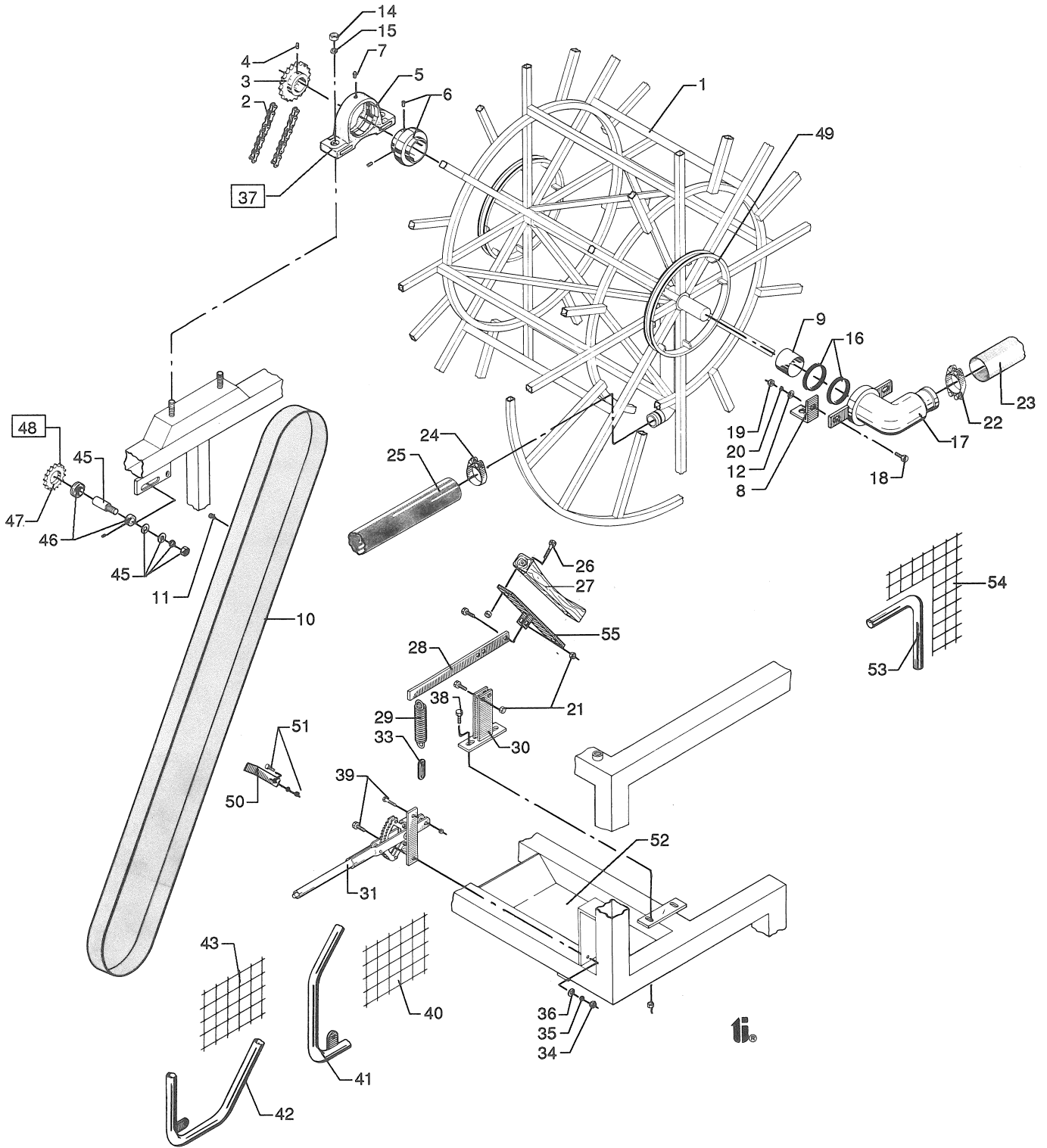
POS.	BEST. NR.	BENÆVNELSE	BEMÆRKNINGER
1	761000	SLANGEHJUL MED NYLONLEJER	TIL 90/100 MM SLANGE
1	1761000	SLANGEHJUL MED NYLONLEJER	TIL 110 MM SLANGE
2	761001	NYLONLEJE Ø 20 MM	
3	761269	AKSELBOLT Ø 20 X 215 MM	TIL 90/100 MM SLANGE
3	1761269	AKSELBOLT Ø 20 X 235 MM	TIL 110 MM SLANGE
5	761004	STYREHJULSBØJLE	TIL 90 / 100 MM SLANGE
5	1761004	STYREHJULSBØJLE	TIL 110 MM SLANGE
6	761255	JORDSPYD KORT	
7	761006	STOPKLODS	TIL 90 / 100 MM SLANGE
7	1761006	STOPKLODS	TIL 110 MM SLANGE
8	1001255	JORDSPYD LANG 50 CM	
9	761008	TRÆKSTANG STANDARD	
9	761008-2	ROE TRÆK KOMPLET SÆT	
9	761008-3	FORRESTE DEL TIL ROE -TRÆK	
9	761008-4	TRÆK STANG TIL ROE -TRÆK	
9	761008-5	DREJEPLADE TIL ROE -TRÆK	
9	761008-6	SPLITBOLT TIL ROE - TRÆK Ø 25 X 115 MM	
9	761008-7	KÆDEHOLDER TIL ROE - TRÆK	
9	761008-8	SPÆNDEPLADE TIL KÆDEHOLDER ROE - TRÆK	
9	761008-9	KÆDESTRAMMER 3/8" TIL ROE - TRÆK	
9	761008-10	KÆDE TIL ROE - TRÆK 6 MM X 14 LED	
9	761008-11	JUSTERSTANG FOR ROE - TRÆK 3/4" ELLER 20 MM	
10	761330	SPLITBOLT Ø 22 X 160 MM	
11	761010	SPLIT 5 X 36 MM	
12	761011	FJEDER 3,5 X 330 MM	
13	761012	KOUSE 6 MM	
14	761013	WIRELÅS 6 MM	
15	1761014	WIRE 6 MM X 6450 MM	
16	761015	WIRERULLE STÅL	
17	761016	STÅLBOLT 10 X 25 MM	
19	761018	RØR 2 1/2" X 170 MM	TIL 90 MM SLANGE
19	1001018	RØR 3" X 170 MM	TIL 100 / 110 MM SLANGE
20	761019	SPÆNDEBÅND 2A 85 MM	TIL 90 MM SLANGE
20	1001019	SPÆNDEBÅND 2A 100 MM	TIL 100/110 SLANGE
21	761020	SLANGE 3" X 1250 MM ARMTEX	TIL 90 MM SLANGE
21	1001020	SLANGE 90 MM X 1250 MM ARMTEX	TIL 100/110 MM SLANGE
22	761021	SAMLERØR 2 1/2" X 200 MM	TIL 90 MM SLANGE
22	1001021	SAMLERØR 3" X 200 MM	TIL 100 MM SLANGE
22	1761021	SAMLERØR 3" X 200 MM	TIL 110 MM SLANGE
24	761023	BÆRERULLE MED LEJER 5/4" X 185 MM	
25	761024	BÆRERULLE MED LEJER 5/4" X 390 MM	TIL 90 / 100 MM SLANGE
25	1761024	BÆRERULLE MED LEJER 5/4" X 490 MM	TIL 110 SLANGE
26	761025	AKSEL 20 X 240 MM	
27	761026	AKSEL 20 X 445 MM	TIL 90 / 100 MM SLANGE
27	1761026	AKSEL 20 X 545 MM	TIL 110 MM SLANGE
28	761027	SLANGESTYR	TIL 90 / 100 MM SLANGE
28	1761027	SLANGESTYR	TIL 110 MM SLANGE
29	761296	TRÆKBESLAG	
30	761029	STYREARM	



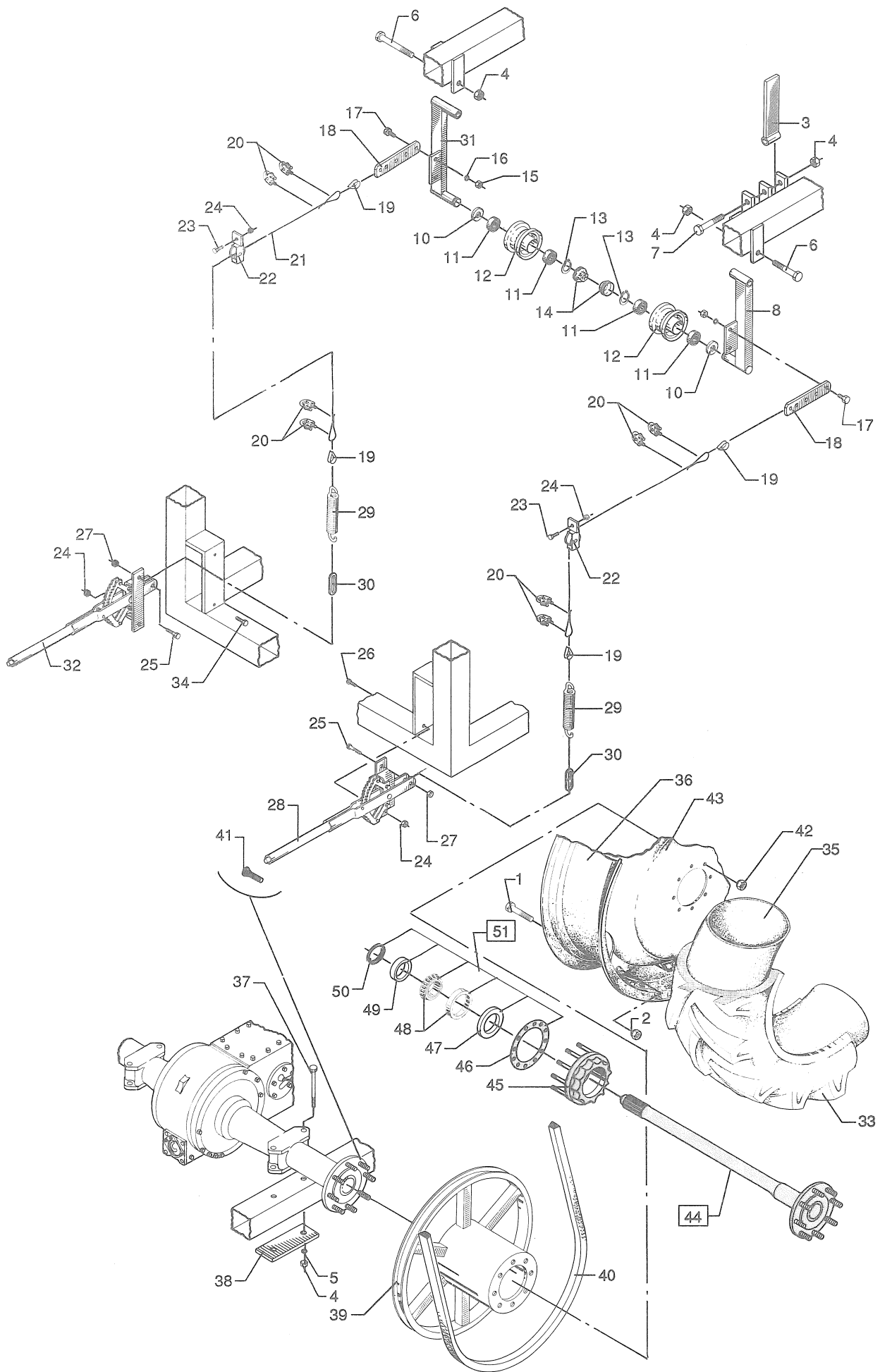
POS.	BEST. NR.	BENÆVNELSE	BEMÆRKNINGER
31	761030	STYREKUGLE MED RØR.	
31	311156	STYREKUGLE UDEN RØR	
32	761031	STÅLBOLT 16 X 55 MM	
34	761033	FORHJULSNAV KOMPLET VENSTRE	
35	2351035	FORBRO STANDARD	FOR SPORBREDDE 152 + 162
35	2351165	FORBRO BRED	FOR SPORBREDDE 172+182+192
36	761036	AKSEL Ø 25 X 430 MM	
37	761037	STÅLBOLT 8 X 55 MM	
39	311120	NAVOLT 1/2" UNF	
40	761040	STÅLBOLT 6 X 40 MM	
41	761041	STÅLBOLT 16 X 120 MM	
42	761042	SVÆR SPÆNDESKIVE 16 MM	
43	761043	HOLDER FOR TRÆK	
44	761044	HÅRNÅLESPLIT 3,5 MM	
45	761045	HJULMØTRIK 1/2" UNF	
46	1001046	DÆK 650 X 16" X 6 LG.	
46	1001046K	KOMPLET FORHJUL 650 X 16" X 6 LG.	
46	2351046	DÆK 900 X 16"	
46	2351046K	KOMPLET HJUL MED DÆK 900 X 16"	
47	1001047	SLANGE 650 X 16"	
47	2351047	SLANGE 900 X 16"	
48	761048	FÆLG 450E X 16"	
48	2351048	FÆLG 800 X 16"	
49	761034	FORHJULSNAV KPL. HØJRE	
50	761238	SPÆNDEBÅND 2A 90	TIL 90 MM SLANGE
50	1001019	SPÆNDEBÅND 2A 100	TIL 100 MM SLANGE
50	1761019	SPÆNDEBÅND 2A 110	TIL 110 MM SLANGE
52	761245	STÅLBOLT 16 X 180 MM	TIL 90 / 100 MM SLANGE
52	1761245	STÅLBOLT 16 X 200 MM	TIL 110 MM SLANGE
53	761268	SPLITBOLT Ø 22 X 135 MM	
55	761256	KÆDE MED SJÆKEL 6 MM X 700 MM	
56	761271	NYLONLEJE Ø 22 MM	
57	761272	BÆRERULLE MED LEJER	
58	761273	AKSEL Ø 20 X 115 MM	
59	761305	SIKKERHEDSSTOP	TIL 90 / 100 MM SLANGE
59	1761305	SIKKERHEDSSTOP	TIL 110 MM SLANGE
60	310020	LEJESÆT	
61	311126	SKIVE	
62	311165	MØTRIK	
63	311121	NAVKAPSEL	
64	311166	SPLIT	
65	317188	FORHJULSNAV	
66	318644	FORHJULSSPINDEL HØJRE	
67	318645	FORHJULSSPINDEL VENSTRE	
68	354090	SPINDELARM HØJRE	
68	354091	SPINDELARM VENSTRE	
69	311110	TRYKLEJE	
70	311128	BØSNING	
71	311476	NOT	



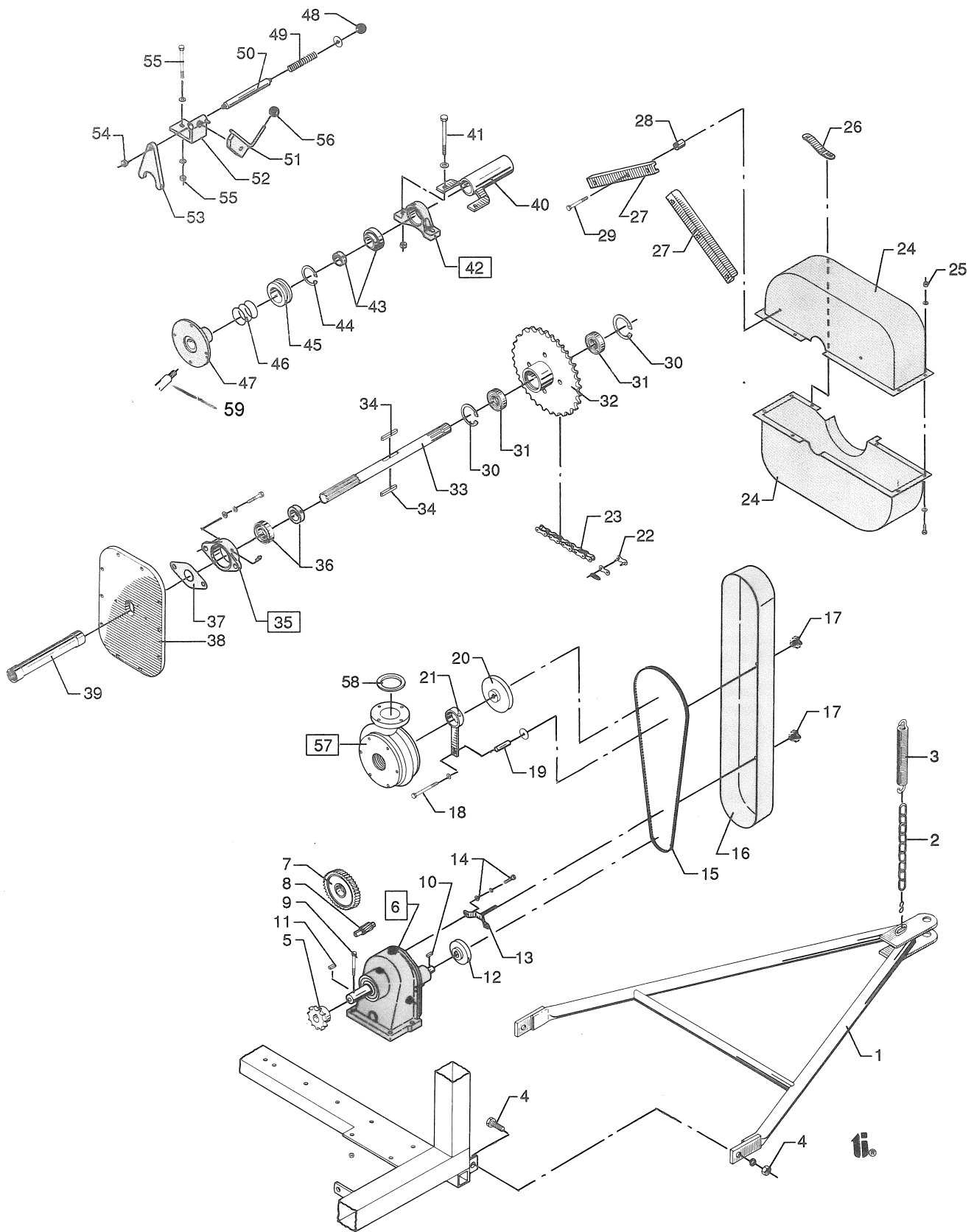
POS.	BEST. NR.	BENÆVNELSE	BEMÆRKNINGER
2	761025	AKSEL Ø 20 X 240 MM	
3	761023	BÆRERULLE MED LEJER 5/4" X 185 MM	
4	761003	STÅLMØTRIK M 16	
5	761063	NYLONLEJE Ø 20 MM	
6	761065	LÅSERING 20 MM UDVENDIG	
7	761322	SLANGESTYR	
8	761032	FJEDERSKIVE 16 MM	
9	761287	LEJEHUS P210 50 MM	
10	761288	LEJE UC 210 50 MM	
11	761289	LEJE KPL. UCP 210 50 MM	
12	761247	SMØRENIPPEL 1/8" X 45 GR.	
13	1001323	AKSEL 50 X 1410 MM	TIL FM 1000
13	2351323	AKSEL 50 X 1440 MM	TIL FM 2000
14	761285	LÅSERING 40 MM INDV.	
15	761286	SMØRENIPPEL 6 MM	
16	761284	SKIVE 38 MM UDV.	
17	761283	FØRINGSAKSEL (LUS)	
18	761282	FØRINGSMUFFE MED LEJER	
19	761115	STÅLBOLT M 12 X 35 MM	
20	761100	SPÆNDESKIVE 12 MM	
21	761061	STÅLMØTRIK M 12	
22	1761290	KÆDEHJUL 3/4" X 16 TD.	TIL 110 MM SLANGE
22	761290	KÆDEHJUL 3/4" X 17 TD.	TIL 100 MM SLANGE
22	1001290	KÆDEHJUL 3/4" X 18 TD.	TIL 90 MM SLANGE
23	761070	PINOLSKRUE M 10 X 12 MM	
24	1001078	SKÆRM	TIL FM 1000
24	2351078	SKÆRM	TIL FM 2000
25	761254	STÅLBOLT M 16 X 130 MM	
26	761293	NYLONLEJE	
27	761329	LÅSERING UDEN ØJER	
28	761017	STÅLMØTRIK M10	
29	761248	SPÆNDESKIVE 10 MM	
30	761079	BRÆDDEBOLT M 10 X 20 MM	
31	1001325	KÆDE 3/4" X 7/16" X 185 RULLER	TIL FM 1000
31	1761325	KÆDE 3/4" X 7/16" X 203 RULLER	TIL FM 2000
32	761058	SAMLELED FORKRØBBET 3/4" X 7/16	
33	761056	SAMLELED 3/4" X 7/16"	
34	761328	SKIVE Ø 20 X 25 X 1,0 MM	
35	761042	SKIVE 16 MM	
36	1001163	MANOMETER 0 - 10 KG.	
37	1005205	NAVNEPLADE FM 1000	
37	2355205	NAVNEPLADE FM 2000	
38	761090	STÅLBOLT M 6 X 20 MM	
39	761080	BRÆDDEBOLT M10 X 25 MM	
40	761324	SKÆRM	



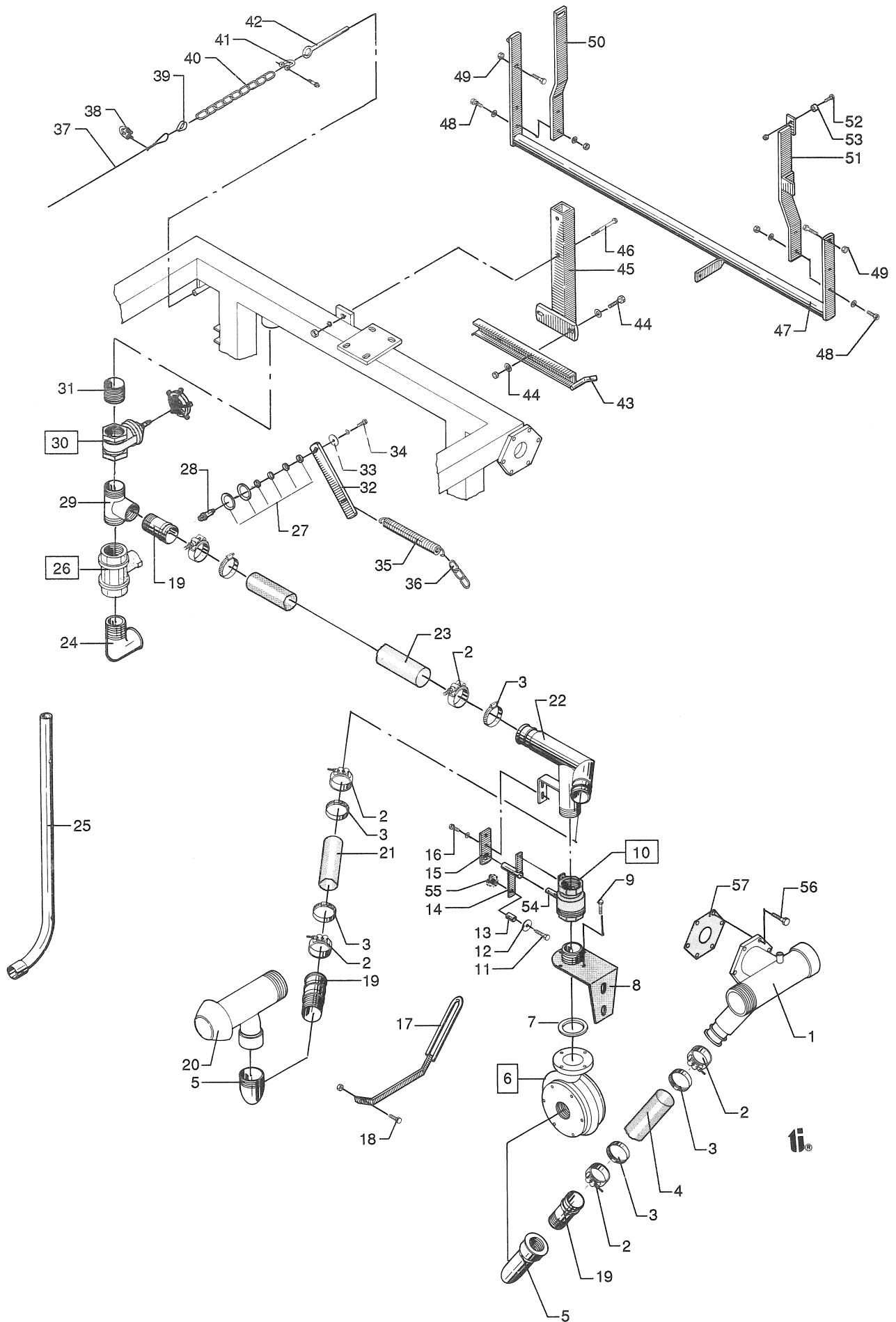
POS.	BEST. NR.	BENÆVNELSE	BEMÆRKNINGER
1	1001081	PARISERHJUL	TIL FM 1000
1	2351081	PARISERHJUL	TIL FM 2000
2	1001325	KÆDE 3/4" X 7/16" X 185 RULLER KPL. MED SAMLELED	
2	1761325	KÆDE 3/4" X 7/16" X 203 RULLER KPL. MED SAMLELED	
3	1001291	KÆDEHJUL 3/4" x 33 TÆNDER	
4	761070	PINOLSKRUE M 10 X 12 MM	
5	1001084	LEJEHUS P 218	
6	1001085	LEJE UC 218	
7	761086	SMØRENIPPEL 1/8" RG.	
8	1001087	BESLAG	
9	1001270	RØRSTYKKE RUSTFRI	
9	1001326	RUSTFRI REP. STYKKE TIL MONTERING PÅ ÆLDRE MASKINER	
10	1001089	SKÆRM	TIL FM 1000
10	2351089	SKÆRM	TIL FM 2000
11	761327	STÅLBOLT M 8 X 15 MM	
14	761093	STÅLMØTRIK 3/4" UNC ELLER M 20	
16	1001095	TÆTNINGSRING 90 X 110 X 10 MM BLØD	
16	1102138	TÆTNING 90 X 110 X 10 MM HÅRD BRUGES PÅ MASKINER MED HØJTRYK	
17	1001096	BØJNING	
18	761115	STÅLBOLT M12 X 35 MM	
22	1001019	SPÆNDEBÅND 2 A 100	
23	1005151	SLANGE 90 MM X 1000 MM	
26	761339	BRÆDDEBOLT 6 X 35 MM	
27	1001304	BREMSEKLODS LÆNGDE 350 MM	
28	1001120	BREMSEARM	
29	761110	FJEDER Ø 6 X 175 MM	
30	1001297	BESLAG	
31	761112	BREMSEHÅNDTAG	
31	761172	PAL (VIPPELÅS) TIL HÅNDTAG	
31	761172-1	FJEDER TIL HÅNDTAG	
33	761338	KÆDELED Ø 6 MM	
37	1001098	LEJE KPL. UCP 218	
38	761116	STÅLBOLT 12 X 40 MM	
39	761214	STÅLBOLT 10 X 40 MM	
40	2351316	SKÆRM NET UDEN RAMME	TIL FM 2000
41	2351317	SKÆRM RAMME UDEN NET	TIL FM 2000
42	2351318	SKÆRM RAMME UDEN NET	TIL FM 2000
43	2351378	SKÆRM NET UDEN RAMME	TIL FM 2000
45	761275	AKSEL	
46	761276	LEJE Ø 20 MM	
47	2351277	KÆDEHJUL 3/4" X 15 TD.	
48	2351278	KÆDEHJUL KPL. 3/4"	
49	761122-9	REMSKIVE Ø 710 MM	TIL FM 1000
49	761122-7	REMSKIVE Ø 620 MM	TIL FM 2000
50	761331	BESLAG TIL SKÆRM	TIL FM 2000
51	761114	STÅLBOLT M 10 x 25 MM	
52	761306	VÆRKTØJSPLADE	
53	1001317	RAMME TIL NET	TIL FM 1000
53	1761317	RAMME TIL NET	TIL FM 2000
54	1001316	SKÆRM NET UDEN RAMME	TIL FM 1000
54	1761316	SKÆRM NET UDEN RAMME	
55	1001302	BREMSESKO	



POS.	BEST. NR.	BENÆVNELSE	BEMÆRKNINGER
1	761383	STÅLBOLT 5/8" X 80 MM UNF.	
3	761102	STOPBESLAG	
6	761126	STÅLBOLT 16 X 120 MM	
7	761103	STÅLBOLT 16 X 90 MM	
8	1001104	ARM TIL REMSTRAMMER	
8	1001299	REMSTRAMMER KPL.	
10	761249	SIMMERRING 42 X 25 X 20	
11	761105	LEJE 6004	
12	761106	STRAMMERULLE UDEN LEJER	
12	761106-1	STRAMMERULLE MED LEJER OG TÆTNING	
13	761065	LÅSERING Ø20 UDV.	
14	761107	DÆKSEL	
17	761111	STÅLBOLT M 12 X 25 MM	
18	761117	STRAMMEBESLAG	
21	1001118	WIRE 6 X 2500 MM	FM 1000
21	1761118	WIRE 6 X 2900 MM	FM 2000
22	761015	WIRERULLE	
23	761114	STÅLBOLT M 10 X 25 MM	
25	761115	STÅLBOLT M 12 X 35 MM	
26	761083	STÅLBOLT M 10 X 40 MM	
28	761113	KOBLINGSHÅNDTAG	
28	761172	PAL (VIPPELÅS) TIL HÅNDTAG (LØS FJEDER 761172-1)	
29	1001194	FJEDER Ø 7 X 250 MM	FM 1000
29	761119	FJEDER Ø 5 X 180 MM	FM 2000
30	761338	KÆDELED Ø 6 MM	
31	2351104	STRAMMERULLEARM	FM 2000
31	2351299	REMSTRAMMER KPL.	FM 2000
32	761112	KOBLINGSHÅNDTAG	FM 2000
33	761131	DÆK 11,2/10 X 28" - 6 LAGS	FM 1000
33	2351131	DÆK 11,2 / 10 X 28 - 8 LAGS.	FM 2000
34	761377	STÅLBOLT M 10 X 30 MM	
35	761130	SLANGE 10 X 28"	
36	761129	FÆLG BANE 10 X 28"	
37	761124	STÅLBOLT M 16 X 220 MM	
38	761127	MELLEMLÆGSPLADE	
39	1001122	REMSKIVE Ø 620 MM	FM 1000
39	761122-7	REMSKIVE LØS TIL PÅSVEJSNING	FM 1000
39	2351122	REMSKIVE Ø 510 MM	FM 2000
39	761122-5	REMSKIVE LØS TIL PÅSVEJSNING	FM 2000
40	1001123	KILEREM E 210 SPICIAL	
41	311187	NAV BOLT.	
42	311268	NAVMØTRIK 9/16" UNF	
43	2351336	FÆLGPLADE 10 MM	
44	318623	BAGAKSEL	FM 1000
44	350507	BAGAKSEL	FM 2000
45	314115	NAVHUS	FM 1000
45	350518	NAVHUS	FM 2000
46	311076	PAKNING	FM 1000
46	350508	PAKNING	FM 2000
49	312172	PAKDÅSE	FM 1000
49	350513	PAKDÅSE	FM 2000
50	311174	STOPRING	FM 1000
50	350516	STOPRING	FM 2000
51	310018	LEJESÆT KOMPLET	FM 1000
51	350660	LEJESÆT KOMPLET	FM 2000

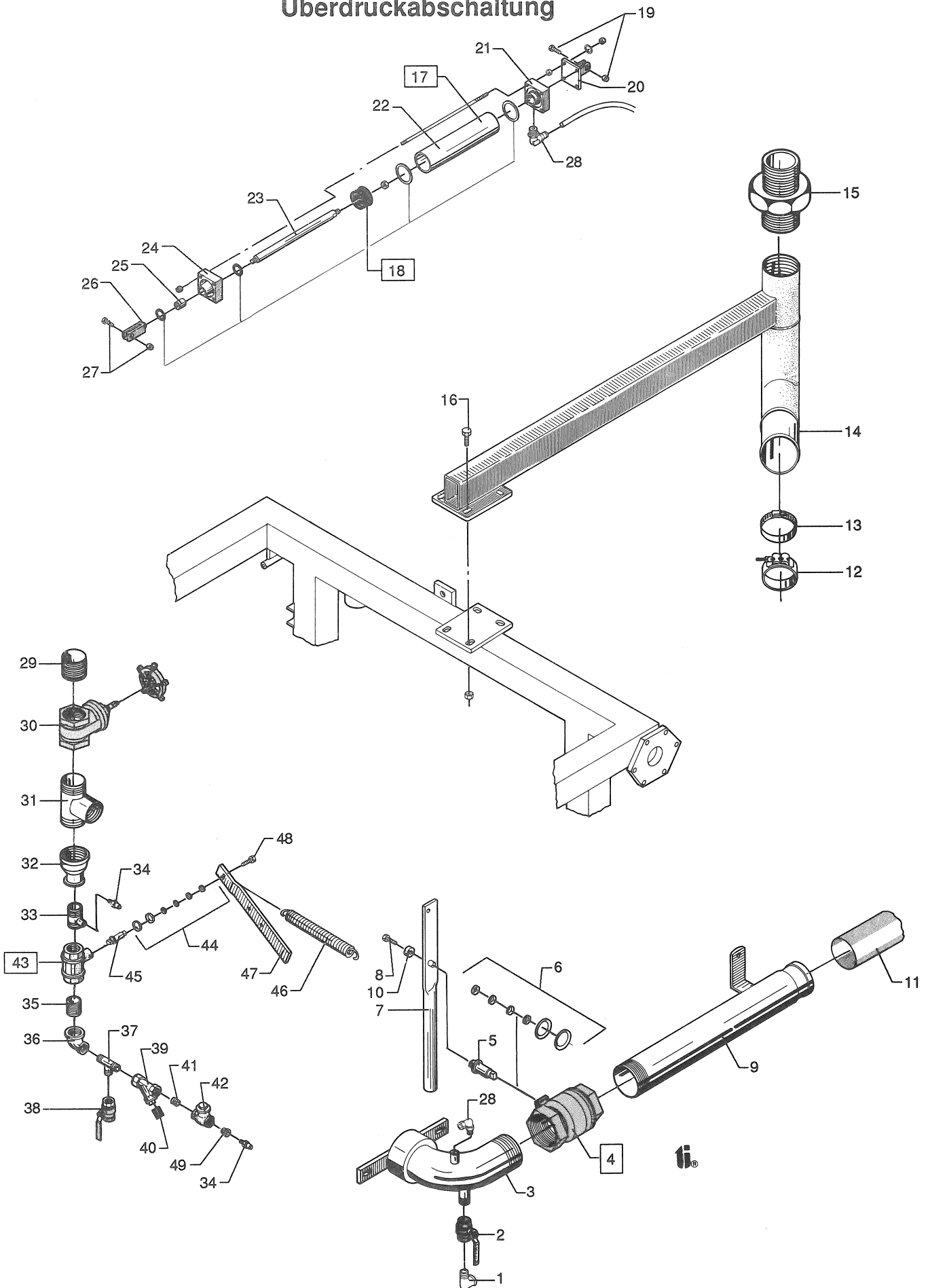


POS.	BEST. NR.	BENÆVNELSE	BEMÆRKNINGER
1	761193	TRÆK MONTERES MED 2 STK 16 X 35 MM STÅLBOLTE + MØTRIKKER	
2	761388	KÆDE Ø 4 X 42 LED	
3	761274	FJEDER	
5	761258	KÆDEHJUL 3/4" X 12 TD. Ø32 MM	
6	588330	GEAR RC 330	
7	587410	TANDHJUL	
8	587405	TANDHJUL	
10	1005863	PASFEDER 5 X 5 X 20 MM	
11	1005862	PASFEDER 8 X 10 X 60 MM	
12	1005860	REMSKIVE Ø80 UDB. Ø14 MM	TIL MASKINER MED KONSTANTREGN
12	1005865	TRAPPEREMSKIVE M/ MAGNET Ø14 TIL MASKINER UDEN KONSTANTREGN	
13	765094	BESLAG	MONTERES MED 2 STK M 6 X 25 MM STÅLBOLTE
15	586180	KILEREM SPZ 1462	
16	765203	SKÆRM	MONTERES MED M 8 X 100 STÅLBOLT
17	517540	GREB/HÅNSKRUE M8	
19	765220	AFSTANDSRØR	
20	1005850	REMSKIVE Ø 120 UDB. Ø15	TIL MASKINER MED KONSTANTREGN
20	1005855	TRAPPEREMSKIVE MED MAGNET	TIL MASKINER UDEN KONSTANTREGN
21	109836	BESLAG	
22	761056	KÆDESAMLER 3/4 X 7/16"	
23	765120	KÆDE 3/4" X 64 RULLER	
24	765200	KÆDESKÆRM	SAMLES MED M 6 X 16 MM STÅLBOLTE+MØTRIKKER
26	1005130	BESLAG	
27	765085	STIVER	
28	765225	AFSTANDSRØR	MONTERES MED M 8 X 70 MM STÅLBOLT + MØTRIK
30	1115100070	LÅSERING 70 MM INDV.	
31	1005660	LEJE 1 1/4"	
32	765111	KÆDEHJUL / KOBLINGSHALVPART	
33	765101	AKSEL	
34	1005672	PASFEDER 8 X 7 X 70 MM	
35	1005665	LEJE KOMPLET 35 MM MED SPÆNDERING	
36	1005670	LEJE MED SPÆNDERING	
37	765210	PAKNING	
38	765016	ENDEDÆKSEL	
39	2355103	MELLEMAKSEL	FM 2000
39	314381	MELLEMAKSEL	FM 1000
40	765118	SKÆRM MONTERES MED M12 X 110 MM STÅLBOLTE + MØTRIKKER	
42	1005650	LEJE KOMPLET 1 1/4" MED SPÆNDERING	
43	1005655	LEJE 1 1/4" MED SPÆNDERING	
44	763580	LÅSERING 50 MM UDV.	
45	109104	SKIFTEMUFFE	
46	570555	TRYKFJEDER 3,5 X Ø55 X 40 MM	
47	765106	KOBLING	
48	517555	KUGLE M 12 X 40 MM	
49	765125	TRYKFJEDER Ø 2,75 X Ø16,5 X 105 MM	
50	109831	SKIFTEAKSEL	
51	765046	LÅSEPAL	
52	765090	BESLAG	MONTERES MED M 8 X 100 MM STÅLBOLT + MØTRIK
53	109103	SKIFTEGAFFEL	
56	517557	KUGLE Ø 10 MM X 30 MM	
57	195000V	TURBINE 20/50	
58	522085	PAKNING	
59	763570	BOLT	



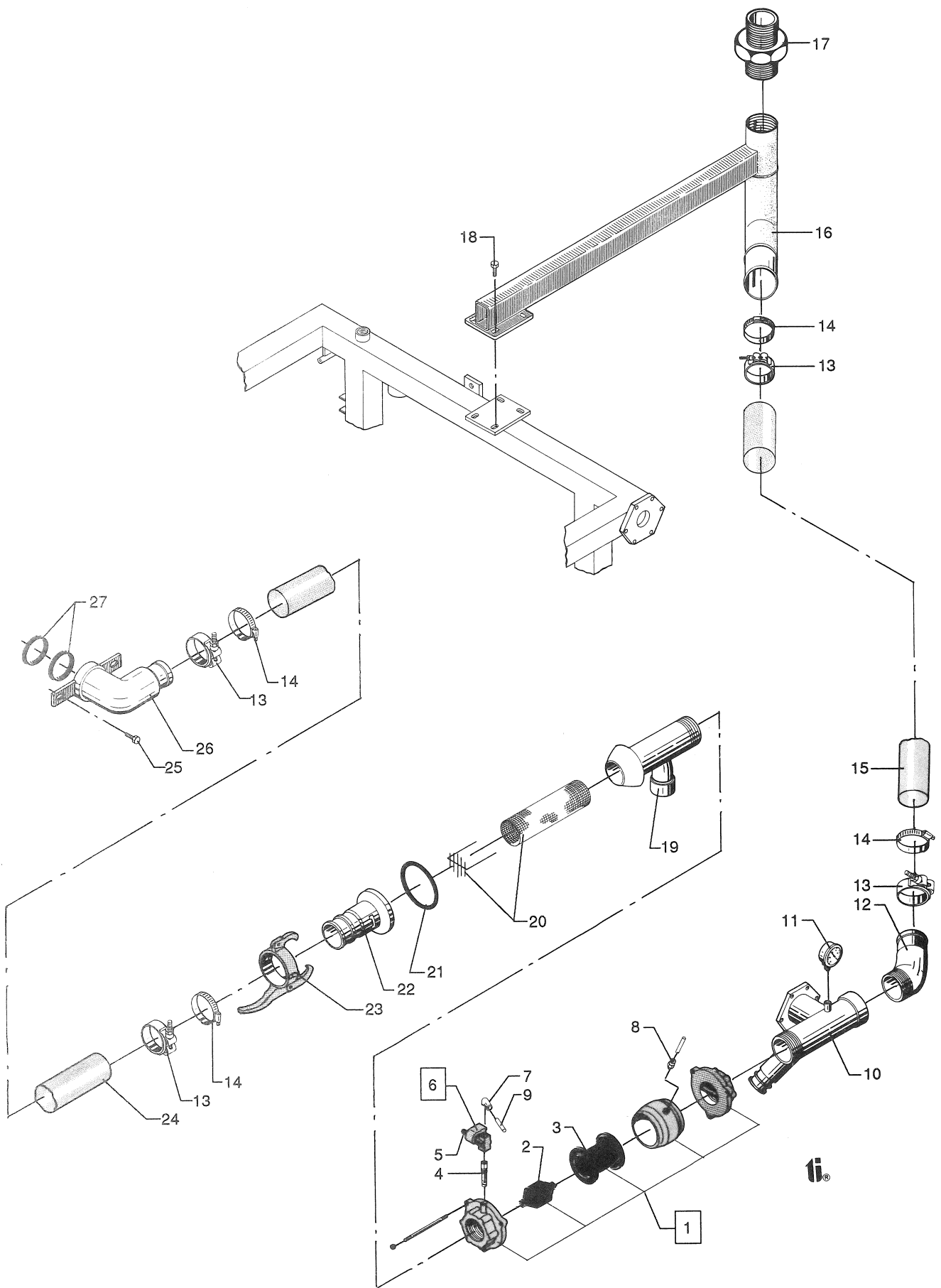
POS.	BEST. NR.	BENÆVNELSE	BEMÆRKNINGER
1	1005041	TILBAGELØBSRØR	MONTERES MED STÅLBOLTE M 10 X 30 MM
2	16200718	SPÆNDEBÅND Ø 64-67 MM	
3		ABA SPÆNDEBÅND Ø 50-65 MM	
4	1005136	SLANGE 2 1/2" X 600 MM	
5	1005048	BØJNING 2"	
6	195000V	TURBINE 20/50	MONTERES STÅLBOLTE MED M 8 X 35 MM
7	522085	PAKNING 120 X 60 X 3 MM	
8	1005060	BESLAG	
10	762001	KUGLEHANE 2"	
11	761377	STÅLBOLT M 10 X 30 MM	
13	109101	AFSTANDSRØR 3/8" X 17 MM	
14	765056	HÅNDTAG	
15	765065	BESLAG	MONTERES MED STÅLBOLTE MED M 8 X 20 MM
17	1005051	STOPSTANG	FM 1000
17	2355051	STOPSTANG STÅLBOLT TIL MONTERING M 10 X 25 MM	FM 2000
19	560575	SLANGEHALS 2" X 63,5 MM	
20	1005031	TEE STYKKE UDTAG	
21	1005141	SLANGE 2 1/2" X 650 MM	
22	1005036	TEE STYKKE TILGANGSRØR	FM 1000
22	2355036	TEE STYKKE TILGANGSRØR	FM 2000
23	1005146	SLANGE 2 1/2" X 420 MM	
24	761279	VINKEL 2"	
25	765116	HÅNDTAG	
26	762001	KUGLEHANE 2"	
27	762004	PAKNINGSSÆT	
28	762003	SPINDEL	
29	1005043	TEE STYKKE	FM 1000
29	2355043	TEE STYKKE	FM 2000
30	1001225	SKYDEVENTIL 2"	
31	1001224	NIPPELRØR 2" SAMMENSKÅRET	
32	762002	HÅNDTAG	
35	761011	FJEDER 3,5 X 330 MM	
36	761230	KÆDE	
37	1761014	STÅLWIRE 6 X 6450 MM	
40	761186	KÆDE 3 MM X 10 LED	
41	761187	6 MM SJÆKEL	
42	761188	ØJESPLIT	
43	761231	BESLAG	MONTERES MED STÅLBOLTE M 12 X 35 MM
45	1005070	TÅRN	MONTERES MED STÅLBOLTE M 12 X 80 MM
47	1005075	BØJLE	MONTERES MED STÅLBOLTE M 12 X 30 MM
50	1005078	ARM / BESLAG	MONTERES MED STÅLBOLTE M 8 X 30 MM
51	1005076	ARM / BESLAG	MONTERES MED STÅLBOLTE M 8 X 30 MM
53	1005530	MAGNET	MONTERES MED MASKINSKRUE M 4 X 30 MM
54	109173	AKSEL Ø 15 X 90 MM	
55	517542	HÅNDTAG	
57	761614	PAKNING	

Stop for overtryk
 Excess - pressure - stop
 Überdruckabschaltung

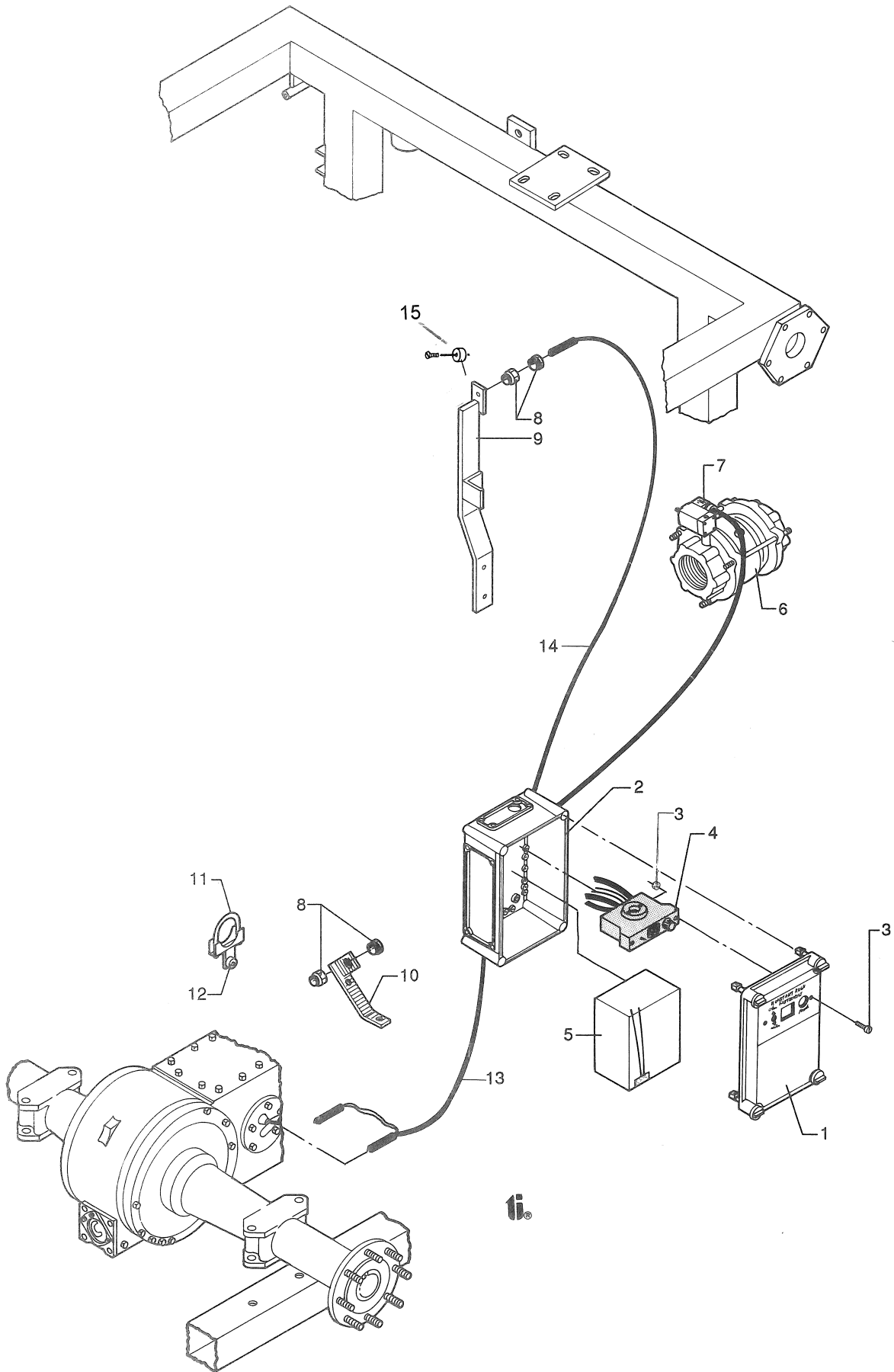


15.

POS.	BEST. NR.	BENÆVNELSE	BEMÆRKNINGER
DENNE SIDE ER MED DEN NYE TYPE CYLINDER MED 8 MM SAMLEBOLTE			
1	1001381-1	VINKEL 3/4"	
2	1001381	KUGLEHANE 3/4"	
3	1005021	BØJNING TIL HØJTRYK	
3	1102138	TÆTNINGSRING TIL HØJTRYK	
4	1001345	KUGLEHANE 3"	
5	1001346	SPINDEL TIL KUGLEHANE	
6	1001347	PAKNINGSSÆT TIL 3" KUGLEHANE	
7	1001348	HÅNDTAG	
8	761090	STÅLBOLT M 6 X 20 MM	
9	1005026	RØR TIL OVERTRYK	
10	1001349	SKIVE TIL HÅNDTAG	
11	1005155	SLANGE 90 MM X 300 MM	
12	16200726	SPÆNDEBÅND NR 90 86-91 MM	
13	763050	ABA SPÆNDEBÅND 77-95 MM	
14	1005080	KANONBESLAG MED FLANGE	
16	761116	STÅLBOLT M 12 X 40 MM	
17	761364	CYLINDER KOMPLET 50 X 200 MM	
18	591836	PAKNINGSSÆT TIL NY TYPE CYLINDER (MED 8 MM SAMLEBOLTE)	
18	761363	PAKNINGSSÆT TIL GAMMEL TYPE CYL (MED 6 MM SAMLEBOLTE)	
20	761366	BAGPLADE	
21	591850	BUNDSTYKKE	
22	591855	CYLINDERRØR	
23	591860	STEMPELSTANG	
24	591865	TOPSTYKKE	
25	591870	BØSNING	
26	761357	GAFFEL	
27	761377	STÅLBOLT 10 X 30 MM	
28	591185	VINKEL 1/4" X 8 MM	
29	1001224	NIPPELRØR 2" SAMMENSÅRET	
30	1001225	SKYDEVENTIL 2"	
31	1005043	TEE STYKKE	FM 1000
31	2355043	TEE STYKKE	FM 2000
32	761369	NIPPELMUFFE 2" X 1"	
33	1005028	TEE STYKKE	
34	591164	NIPPEL 1/4" X 8 MM	
35	761370	NIPPELRØR 1" X 40 MM	
36	761368	VINKEL 1" X 1/2"	
37	761365	TEE STYKKE 1/2"	
38	761381	KUGLEHANE 1/2"	
39	761379	FILTER KOMPLET 1/2"	
40	761380	FILTER / SI	
41	761367	NIPPELRØR 1/2" X 40 MM	
42	761374	KONTRAVENTIL MED 1MM HUL SÅLEDES AT CYLINDER LUKKER LANGSOM	
43	761197	KUGLEHANE 1"	
44	761334	PAKNINGSSÆT	
45	761332	SPINDEL TIL 1" HANE	
46	761011	FJEDER 3,5 X 330 MM	
47	761375	HÅNDTAG TIL 1" HANE	
48	761198	STÅLBOLT M 6 X 12 MM	
	591108	PLASTRØR 8MM SÆLGES PR.METER	



POS.	BEST. NR.	BENÆVNELSE	BEMÆRKNINGER
1	1005720	VENTIL	
2	1005722	KUGLE	
3	1005724	PAKNING	
4	1005605	GRUNDVENTIL	
5	1005615	SPOLE	
6	1005600	VENTIL KOMPLET	
7	591185	VINKEL 1/4" X 8 MM	
8	591164	NIPPEL 1/4" X 8 MM	
9	591108	8 MM PVC <u>SLANGE SÆLGES PR. METER</u>	
10	1005041	TILBAGELØBSRØR	
11	1001163	MANOMETER 1/4"	
12	1001344	BØJNING	
13	16200726	SPÆNDEBÅND 86-92 MM	
14	763050	ABA SPÆNDEBÅND 77-95 MM	
15	1005151	SLANGE 90 X 1000 MM	
16	1005080	KANONBESLAG	
18	761116	STÅLBOLT M 12 X 40 MM	
19	1005031	TEE STYKKE	
20	1005750	FILTER	
21	14100160	" O " RING	
22	1005033	SLANGESTUDS	
23	14100210	GREB	
24	1005151	SLANGE 90 X 1000 MM	
25	761116	STÅLBOLT M 12 X 40 MM	
26	1001096	BØJNING	
27	1001095	TÆTNING	
27	1102138	TÆTNING TIL HØJTRYK	



POS.	BEST. NR.	BENÆVNELSE	BEMÆRKNINGER
1	1005515	LÅGE	
2	1005510	KASSE	
4	1005500	KONSTANTREGN	FM1000
4	2355500	KONSTANTREGN	FM2000
5	1005520	BATTERI	
6	1005720	VENTIL 3"	
7	1005600	MAGNETVENTIL 1/4"	
8	1005535	KABELFORSKRUNING	
9	1005076	ARM	
10	1005550	BESLAG	
11	1005540	" U " BØJLE	FM1000
11	2355540	" U " BØJLE	FM2000
12	1005530	MAGNET Ø 20 X 10 MM	
13	1005524	LEDNING MED 2 FØLERE	
14	1005526	LEDNING MED 1 FØLER	
15	1005530	MAGNET	

BEMÆRK :

DER ER NOGLE MASKINER DER KØRER UDEN KONSTANTREGN

DERTIL BRUGES TRAPPEREMSKIVER TIL GEAR SAMT ELEKTRONISK OMDREJNINGSMÅLER

ØVERSTE TRAPPEREMSKIVE MED MAGNET NR 1005855

NEDERSTE TRAPPEREMSKIVE MED MAGNET NR 1005865

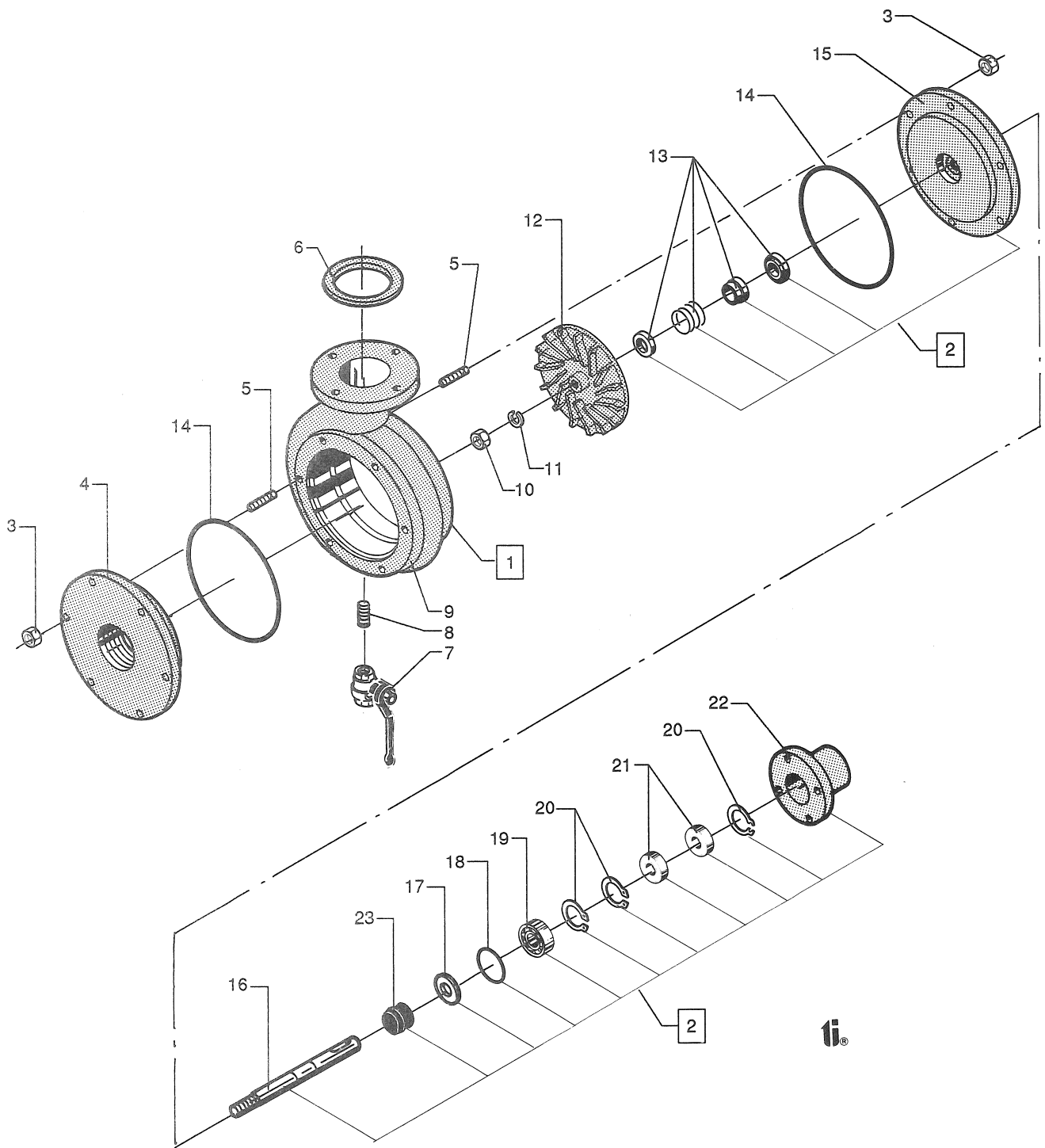
ELEKTRONISK OMDREJNINGSMÅLER (9 VOLT) NR 1005517

LEDNINGER PÅ MAGNETVENTIL

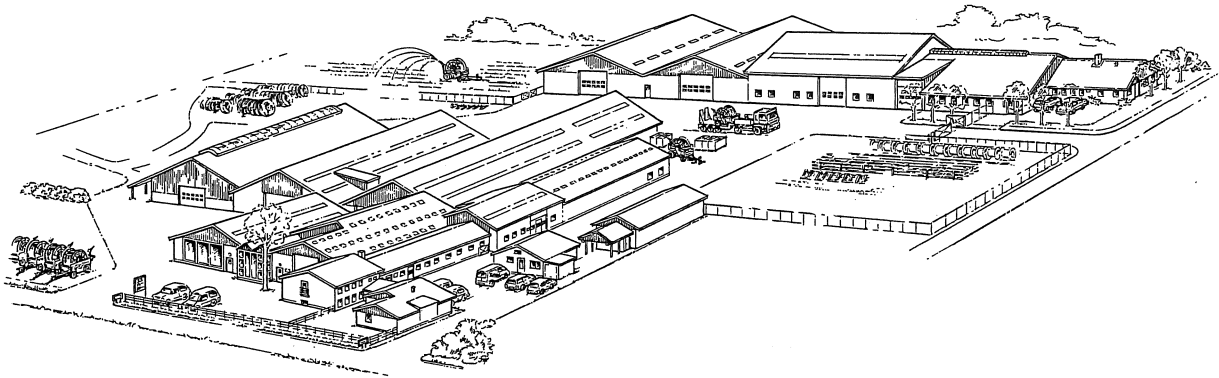
A= GUL/GRØN

B= BRUN

C= BLÅ



POS.	BEST. NR.	BENÆVNELSE	BEMÆRKNINGER
1	195000V	TURBINE 20/50	
2	195500	OMBYTNINGSDÆKSEL UDEN LØBEHJUL	
4	195023	AFGANGSDÆKSEL	
5	096506029	STØTTEBOLT M6 X 29 MM	
6	522085	PAKNING	
7	195010	KUGLEHANE 1/4"	
8	195011	BRYSTNIPPEL 1/4"	
9	195001	TURBINEHUS	
10	096012	MØTRIK RUSTFRI	
12	195031	SKOVLHJUL VENSTRE	
13	P195201	AKSELTÆTNING Ø 14	
14	195211	" O " RING Ø 129,9 X 3,53 MM	
15	195018	PAKDÅSEDÆKSEL	
16	195036	AKSEL	
17	195039	TÆTNINGSRING NYLON Ø 34,8 X 15 X 5 MM	
17	195050	SIMMERRING 15 X 35 X 5 MM	
18	195213	" O " RING 32,1 X 1,6 MM	(BRUGES KUN SAMMEN MED 195039)
19	195220	LEJE 3202 - 2RS(MANGE MASKINER ER ÆNDRET TIL 2 STK POS 21 UDGÅR)	
20	195060	LÅSERING 15 MM UDV.	
20	517715	KLEMRING	(DER BRUGES 1 STK PR TURBINE)
21	195231	LEJE 6002- 2RS	
22	195012	LEJEHUS (TIL LEJETYPE 3202 + 6002)	
22	195013	LEJEHUS (TIL 2 STK 3202-2RS)	
23	195240	" V " RING Ø 15 MM	



**A/S FASTERHOLT MASKINFABRIK
EJSTRUPVEJ 22, DK-7330 BRANDE
DENMARK**

TLF: +45 97 18 80 66 FAX: +45 97 18 80 40

E-MAIL:MAIL@FASTERHOLT.DK

www.fasterholt.dk